

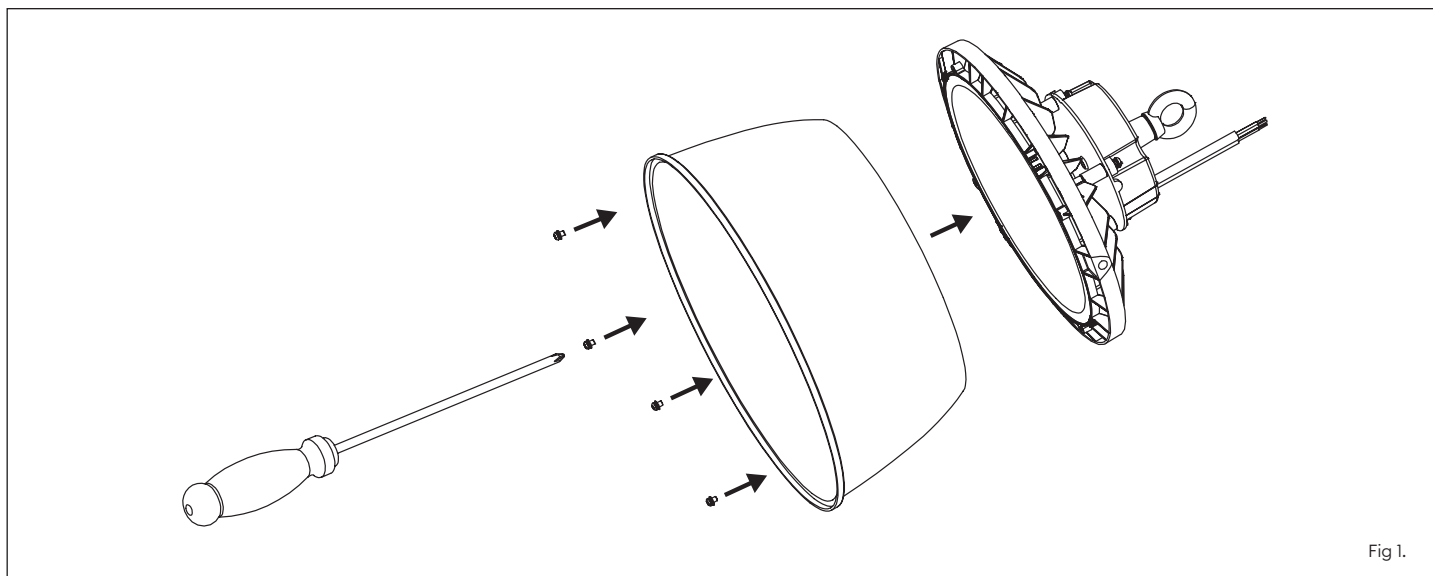
Springbok Lite Refractor Accessory

Accessoires Réfracteur Springbok Lite

Installation instructions | Consignes d'installation



collingwood



en

Installation

1. Place the plastic refractor over the high bay.
2. Insert the 4x supplied screws into the corresponding holes on the refractor.
3. Tighten the screws to secure the refractor.

fr

Installation

1. Placez le réfracteur en plastique sur la suspension industrielle.
2. Insérez les 4 vis dans les trous correspondants du réfracteur.
3. Serrez les vis pour sécuriser le réfracteur.



3 year warranty
3 ans de garantie